

SPARK PRO

ポータブルCNC切断機



Design for homemade workers!

CNCプラズマ切断機『Spark Pro』は非常に軽量な構造で、総重量はわずか200kgの実用的なサイズです。

また、プラズマ切断用に THC（トーチ高さ制御）が標準で装備されています。スタジオ、大学、小規模なワークショップに最適です。

小さな部品の生産をこの『Spark Pro』で始めて下さい。

コンパクト、スマート、そして手頃な価格。

『Spark Pro』その利点を最大限に活用します

Standard configuration



駆動モーター：
ステッピングモーター x 3



有効切断範囲(mm):
1200*1200mm



速度:
1-12000 mm/min



切断モード：
高さ制御含むエアープラズマ切
断



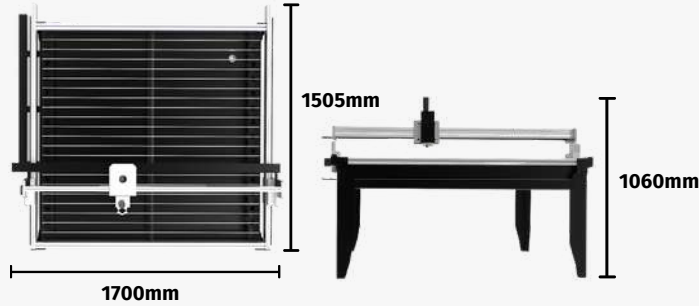
精度:
±0.3mm以下



当社にはプロのCNCインストラクター
がおり、お客様の切削ニーズの分析と
整理を支援し、最も合理的なソリュー
ションを提供します。

Large Work Area

『Spark Pro』は、生産に対応した 1200*1200mm の切断領域を備えているため、より多くの部品をより迅速に切断できます。初期高さセンサー並びに切断倣い機能を備えた電動上下軸、一体型ウォーターテーブルを備えた強化スチールフレームを標準装備。あなたのショップに産業能力をもたらします。

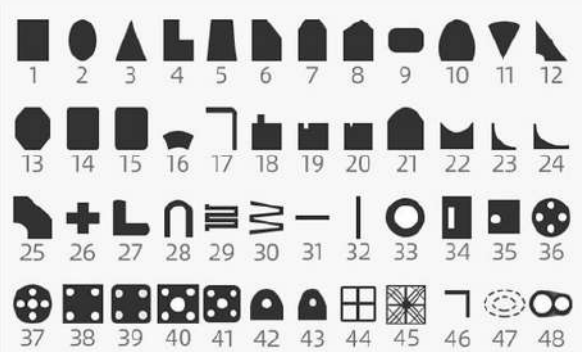


Compact Solution

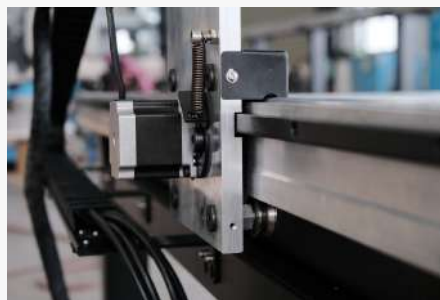
『Spark Pro』はコンパクトな構造で、総重量はわずか200kgです。キャスター付きで移動も出来ます。コントローラー他コンパクトな設計で最少の作業エリアに配置することができ、切断の要求に応えることができます。

Integrated Controller

このコントローラーにはすでにTHC（トーチ高さ制御）が組み込まれています。操作は簡単で、すべてのプラグはシンプルなプラグアンドプレイです。『Spark Pro』コントロールシステムには、パターンが付属しています。45種類のパターン形状をワンボタンでカットできます。



LIVE SHOT DETAILS



- リフターは、ストロークが50ミリと非常にコンパクト。
- アルミニウムクロスビームはモジュール式アルミニウム技術です。
- Vホイールは、Y軸のVホイールクランプ構造で、掃除が簡単で耐久性があります。
- 『Spark Pro』は、ポータブル初の両輪駆動方式で、ギアとラックの接続が非常に柔らかく、切断時のスムーズな動作を約束します。

簡単操作 簡単設置



仕様

モデル	SPARK PRO
有効切断範囲(mm)	1200*1200mm
機械サイズ	1700*1505*1060mm
入力電圧	220V 単相 / 110V 単相
電力	480W
カットモード	自動高さ制御エアープラズマ切断
駆動モーター	ステッピングモーターx3
走行速度	最大12000mm/min
機械精度	±0.3mm以下
形状ライブラリ	有り
使用温度	0 ~ 40℃

ARCBRO SUPPORT

ARCBRO LEARN CAMPUS

マシンを入手する前に、マシンについて学習してください。

作業をシンプルに！ ARCBRO 学習キャンパスをオンラインで表示して、マシンを入手する前に学習してください。ARCBRO ラーニングキャンパスは、業界におけるオンライン CNC プラズマ切断トレーニングプログラムです。これは、お客様に一連の知識豊富で簡潔なビデオとファイルを案内し、詳細なトレーニングと技術指導を提供します。これらのビデオは、新人オペレーターでもすぐに専門家レベルに引き上げることができます。これらはお客様を最優先に考えて策定されたもので、教育、メタルアート、カスタム自動車部品製造など、さまざまな市場向けの迅速かつ効果的なトレーニングに活用されています。

リンク: <https://www.arcbro.com/learning-campus/>

ARCBRO TROUBLESHOOTING

当社の公式 Web サイトでは、必要なアフターセールス ソリューションをすべて簡単に見つけることができます。長年機械をご使用いただく中でお客様から寄せられたご質問を整理し、少しでも早く問題を解決できるよう、詳しく分かりやすい言葉でお答えしました。さらに詳しく知りたい場合は、公式 Web サイトを参照して「サポート」をクリックし、Arcbro トラブルシューティングシステムに入ってください。

リンク: <https://www.arcbro.com/troubleshooting/>



神戸営業所 〒654-0121 兵庫県神戸市須磨区妙法寺池ノ谷981-1B
Tel:078-747-3871 FAX:078-747-3872

本社 〒533-0033 大阪府大阪市東淀川区東中島1-17-5
ステュディオ新大阪839号 Tel:06-6195-4755

URL : <https://is-tail.com/>